

Elektromos konvektoros fűtőberendezés LCD kijelzővel és dőlésvédelemmel



Használati utasítás

TECHNIKAI ADATOK

3 teljesítményszint: 1000/1300/2300 W

TURBO funkció (beépített ventilátor a gyors helyiségfűtéshez) LED kijelzős kezelőpanel

Hőmérséklet szabályozás 5°C és 37°C között

Állítható termosztát

A hőmérséklet és a termosztát beállítása is megjelenik

Időzítő 1 - 24 h Biztonsági

kapcsoló Be/ki gomb

Túlmelegedés elleni

biztosíték Fagyásgátló

rendszer

Vol'ne állás

Automatikus kikapcsolás, ha felborul

Ergonomikus fogantyúk a könnyű kezelhetőség

érdekében Tárolóhely a távirányítónak

A készülék használata előtt figyelmesen olvassa el a használati utasítást. Kizárólag a jelen kézikönyvben leírtak szerint használja a készüléket. Tartsa meg ezt a kézikönyvet.

FONTOS BIZTONSÁGI UTASÍTÁSOK

FIGYELMESEN OLVASSA EL ÉS ŐRIZZE MEG A JÖVŐBENI HASZNÁLATRA

Ha a berendezés a jelen kézikönyvben meghatározott szabályok be nem tartása miatt károsodik, a garancia érvényét veszti. A gyártó és az importőr nem vállal felelősséget a jelen kézikönyvben foglalt utasítások be nem tartásából eredő károkért. A berendezés gondatlan használata nem felel meg a jelen kézikönyvben foglaltaknak.

Mielőtt a készüléket csatlakoztatja a konnektorhoz, győződjön meg arról, hogy a készülék címkéjén feltüntetett feszültség megegyezik a konnektorban lévő feszültséggel. A készüléket csak megfelelően földelt konnektorba csatlakoztassa.

Figyelem

Ezt a berendezést használhatják 8 éves vagy annál idősebb gyermekek, valamint mozgáskorlátozott, érzékszervi vagy szellemi képességekkel rendelkező személyek, illetve tapasztalat és ismeretek nélküli személyek, feltéve, hogy felügyelet alatt állnak, vagy eligazítást kaptak a berendezés biztonságos használatára vonatkozó utasításokról, és megértették a lehetséges veszélyeket. A tisztítást és a felhasználói karbantartást 8 év alatti gyermekek felügyelet mellett nem végezhetik. A berendezést és a tápkábelt 8 év alatti gyermekek számára elérhetetlen helyen kell tartani. Gyermekek nem kezelhetik a készüléket. A készüléket nem szabad a rendeltetésétől eltérő célra használni. A készüléket nem szabad programozóval, külső időzítővel vagy távirányítóval vezérelni. Ha a készüléket nem használják, vagy ha tisztítást vagy mozgást terveznek, kapcsolja ki, és húzza ki a konnektorból. Ne használja a készüléket, ha az nem működik megfelelően, leejtették, megsérült vagy vízbe merült. Ne működtesse a berendezést sérült tápkábel dugóval. Semmilyen körülmények között ne javítsa meg a berendezést saját maga. Ne végezzen semmilyen módosítást a berendezésen - áramütés következhet be. A berendezés javítását és beállításait csak hivatalos szervizközpont végezheti.

Ne húzza ki a készüléket a konnektorból a tápkábel meghúzásával - fennáll a tápkábel vagy a konnektor sérülésének veszélye. A kábelt nem szabad szőnyeg, lépcsőfokok stb. alá vezetni. Helyezze a kábelt a kezelőtértől távolabb, hogy csökkentse a botlásveszélyt.

Ne helyezzen tárgyakat a tápkábelre. Ügyeljen arra, hogy a vezeték teljesen kihúzva legyen, és ne érjen hozzá a készülék forró felületeihez. A készüléket nem szabad konnektor alá helyezni.

Használat előtt távolítsa el a csomagolóanyagot a berendezésről. A bekapcsolás előtt győződjön meg arról, hogy a berendezés teljesen és helyesen van összeszerelve. A készüléket háztartási használatra szánták, de nem alkalmas fürdőekben vagy úszómedencék stb. közelében történő használatra. A készüléket nem kültéri használatra szánják. Kerülje a készülék érintkezését vízzel vagy más folyadékkal.

Ne érintse meg a készüléket nedves kézzel.

Ne használja a készüléket olyan helyen, ahol benzint, festéket vagy gyúlékony folyadékokat használnak vagy tárolnak.

Ne helyezzen semmilyen tárgyat a légbeömlő/kivezető rácsba.

Soha ne takarja le a készüléket a túlmelegedés elkerülése érdekében! A levegő be- és kimeneti nyílásokat nem szabad elzárni.

A készüléket sík, száraz felületen, mindig függőleges helyzetben kell elhelyezni.

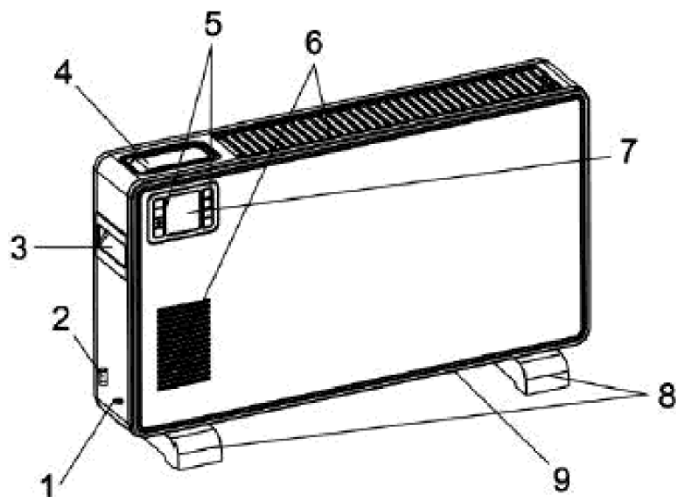
Győződjön meg arról, hogy a levegő be- és kimeneti nyílásánál lévő rácsok nem torlódnak fel és nem okoznak túlmelegedést a készülékben. Szükség esetén válassza le a készüléket a hálózatról, és porszívóval távolítsa el a port és a szennyeződéseket.

A készülék működés közben forró. Az égési sérülések elkerülése érdekében ne érintse meg kezével a forró felületeket.

Használaton kívül mindig csomagolja a készüléket száraz helyre.

A KÉSZÜLÉK LEÍRÁSA

1. Hőmérséklet érzékelő
2. Switch
3. Rukoväť
4. Egy hely a dia tárolására vezető
5. Vezérlőpanel
6. Légbeömlőnyílás
7. LED kijelző
8. Lábak
9. Légbeömlőnyílás



A KEZELŐPANEL LEÍRÁSA

1. Teljesítményjelző kijelző

2. A ventilátor
jelzőjelzője

3. ANTI-FROST
funkciójelző

4. Hőmérsékleti
egység jelzőjelzője

5. Ventilátor gomb

6. + gomb

7. Gomb -

8. Idő gomb
kapcsolók

9. Időkapcsoló kijelző

10. Beállított hőmérséklet kijelző

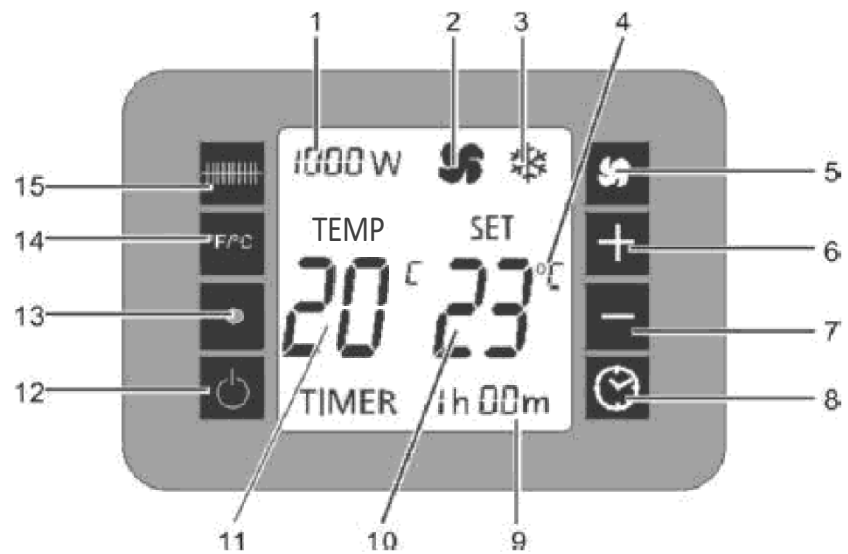
11. Aktuális hőmérséklet kijelző

12. ON/OFF gomb

13. Távirányító vevőkészülék

14. Hőmérséklet egység beállítása gomb

15. Gomb a teljesítmény beállításához



A TÁRCSÁS VEZÉRLÉS LEÍRÁSA

1. ON/OFF gomb

2. Ventilátor gomb

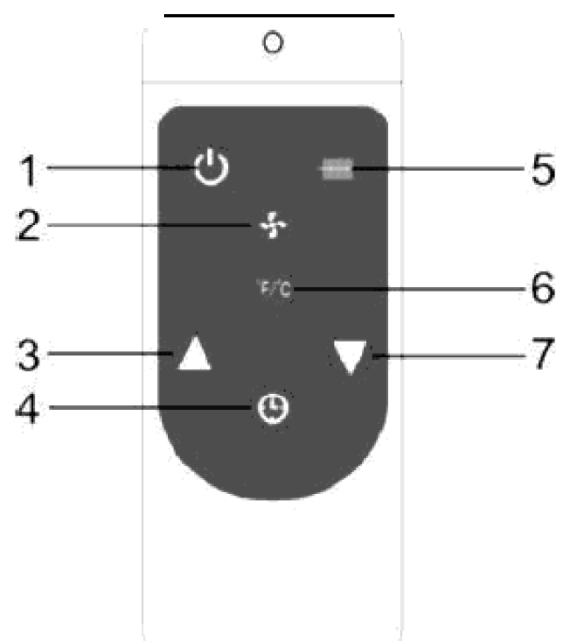
3. + gomb

4. Időzítő gomb

5. Gomb a teljesítmény beállításához

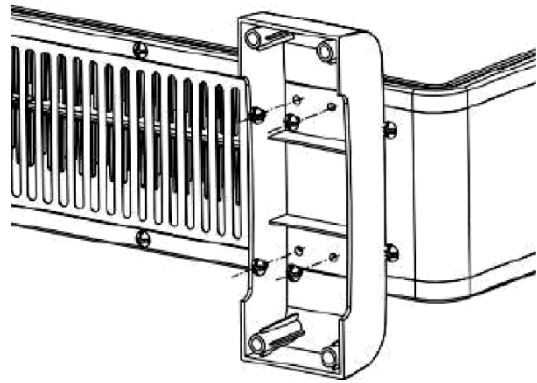
6. Hőmérséklet egység beállítása gomb

7. Gomb -



LÁBAZATI SZERELÉS

A készülék használata előtt szerelje fel a lábakat (a csomagban külön mellékelve). Rögzítse a lábakat a készülék aljára a csomagban található 8 darab önmetsző csavarral.



A BERENDEZÉSEK HASZNÁLATA

Csatlakoztassa a készüléket a hálózathoz, és nyomja a hálózati kapcsolót bekapcsolt állásba (hangjelzés hallatszik). A készülék most készenléti üzemmódban van. A kijelzőn megjelenik az aktuális szobahőmérséklet. Nyomja meg az ON/OFF gombot a működési üzemmódba való belépéshez.

HEAT

A hőmérsékleti egység beállításához nyomja meg többször a hőmérsékleti egység beállítási gombot (az alapértelmezett beállítás °C). Amikor a készüléket üzemmódban bekapcsolja, a kijelzőn mindig az aktuális szobahőmérséklet és a beállított hőmérséklet jelenik meg. A hőmérséklet 5 és 37 °C között állítható be. A kívánt beállított hőmérséklet elérésekor a készülék automatikusan átvált a magas teljesítményről a kis teljesítményre. Ha a helyiség hőmérséklete 2 °C-kal a beállított hőmérséklet fölé emelkedik, a készülék leállítja a fűtést. Ha a szobahőmérséklet 2 °C-kal a beállított hőmérséklet alá csökken, a készülék újra elkezd fűteni.

TELJESÍTMÉNY BEÁLLÍTÁSOK

A fűtőberendezés kikapcsolásához nyomja meg a bekapcsoló gombot. A teljesítményszintek közötti váltáshoz nyomja meg többször a teljesítménybeállító gombot, amíg a kívánt teljesítményjelző meg nem jelenik a kijelzőn. A készülék 3 teljesítményszinttel rendelkezik (1000 W/ 1300 W / 2300 W) és fagyálló funkcióval.

AZ IDŐKAPCSOLÓ BEÁLLÍTÁSA

Az időzítő a fűtés bekapcsolása után állítható be (bekapcsolás). A készülék felfűtési idejének beállításához nyomja meg többször az időzítő gombot, amíg a kívánt idő meg nem jelenik a kijelzőn. Várjon körülbelül 5 másodpercet. Ez megerősíti a beállítást. A + és - gombokkal állítsa be a kívánt hőmérsékletet (a beállított hőmérsékletnek magasabbnak kell lennie,

mint az aktuális szobahőmérséklet). A funkció kikapcsolásához nyomja meg többször az időzítő gombot, amíg a kijelzőn 24:00 nem jelenik meg. Az időzítő gomb ismételt megnyomásával a funkció kikapcsol (a jelzőfény kialszik).

FAGYÁSGÁTLÓ FUNKCIÓ

Ha a készülék készenléti üzemmódban van, és az aktuális szobahőmérséklet 5 °C alá csökken, automatikusan bekapcsol az alacsony fűtési teljesítmény (1000 W). Amikor a helyiség hőmérséklete 9 °C, a készülék visszakapcsol készenléti üzemmódba.

VENTILÁTOR

A ventilátor be- és kikapcsolásához nyomja meg a ventilátor gombot. A ventilátor a helyiség gyorsabb felfűtésére szolgál.

EMLÉKEZÉS

A készülék az utoljára beállított hőmérsékletet tárolja a memóriában. Ez a hőmérséklet a készülék minden egyes bekapcsolásakor megjelenik.

Ne feledje: Minden egyes gombnyomást hangjelzés kísér.

TISZTÍTÁS

Tisztítás előtt kapcsolja ki a készüléket, húzza ki a konnektorból, és hagyja kihűlni. A tisztításhoz használjon enyhén nedves ruhát. Porszívóval távolítsa el a port és a szennyeződések a készülék fémrácsáról. Ne használjon agresszív tisztítószeret. Ne merítse a készüléket vízbe!

A HASZNÁLT CSOMAGOLÁS ÁRTALMATLANÍTÁSÁRA VONATKOZÓ UTASÍTÁSOK ÉS INFORMÁCIÓK

Vigye el a használt csomagolóanyagot az önkormányzat által kijelölt hulladékgyűjtő helyre.

HASZNÁLT ELEKTROMOS ÉS ELEKTRONIKUS BERENDEZÉSEK ÁRTALMATLANÍTÁSA

Ez a szimbólum a berendezésen vagy a kísérő dokumentumokon azt jelenti, hogy a használt elektromos és elektronikus berendezéseket nem szabad a háztartási hulladékkal összekeverni. Ezeket a készülékeket a kijelölt gyűjtőhelyekre vigye el a megfelelő ártalmatlanítás, felújítás és újrahasznosítás céljából. Alternatív megoldásként az Európai Unió egyes országaiban vagy más európai országokban ezeket a készülékeket más egyenértékű berendezések vásárlásakor visszaviheti a helyi forgalmazóhoz.

E létesítmények megfelelő ártalmatlanítása hozzájárul az értékes természeti erőforrások megőrzéséhez, valamint a nem megfelelő hulladékgazdálkodásból eredő, a környezetre és az emberi egészségre gyakorolt lehetséges negatív hatások megelőzéséhez.